



Stick Blender



First Use Safety Recommendation

Please read through this booklet for safe and efficient use of the appliance. We urge you to read the "Hint's" section and also follow all detailed instructions even if you are familiar with using this appliance.

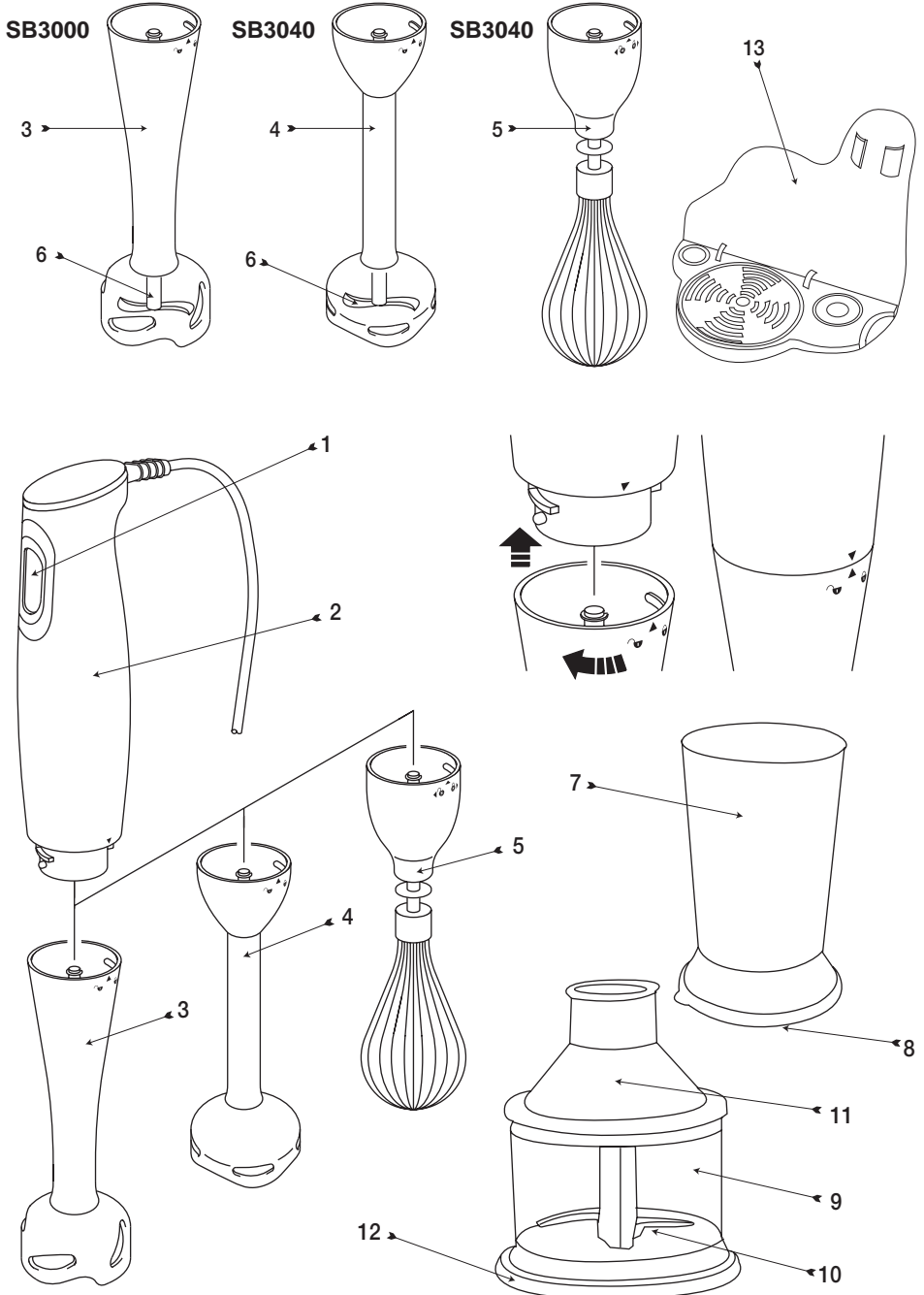
Keep this guide handy for future reference.

IMPORTANT SAFEGUARDS

While using electrical appliances, in order to reduce the risk of fire, electric shock, and/or injury to persons, basic safety precautions should be followed, including the following:

- Read all instructions carefully, even if you are familiar with the appliance.
- To protect against the risk of electric shock, **DO NOT IMMERGE** the appliance, cord set or plug in water or other liquids.
- To clean, wipe the exterior with a damp cloth.
- Close supervision is necessary when any appliance is used near children. Never leave an appliance unattended when in use.
- If the supply cord is damaged, it must be replaced by the manufacturer or its service agent or a similarly qualified person in order to avoid a hazard.
- Switch off and remove the plug from the power outlet when not in use before assembling or disassembling parts, cleaning or carrying out any maintenance of the appliance. Never pull the cord while unplugging out from power outlet.
- Do not operate the appliance if its damage in any manner. Return the complete appliance to your nearest authorized service facility for examination, electrical repair, mechanical repair or adjustments to avoid any hazard.
- The use of attachments or accessories not recommended or sold by this appliance manufacturer may result in fire, electric shock or personal injury.
- Do not let the cord hang over the edge of a table, counter, or touch hot surfaces.
- Avoid touching hot surfaces, use handles and knobs.
- Do not operate or place any part of this appliance on or near any hot surfaces (such as gas or electric burner or in a heated oven).
- Do not abuse the cord. Never carry the appliance by the cord or yank it to disconnect it from the outlet; instead, grasp the plug and pull to disconnect.
- When using an extension cord with your appliance, make sure the extension cord is correctly wired, and rated for its use.
- This product is intended for household use only.
- Do not attempt to repair the appliance yourself; instead, take it to your Black & Decker-owned or Authorized Service Centre for repair.

SAVE THESE INSTRUCTIONS



Intended use

Your Black & Decker stick blender has been designed for blending, mixing, beating, whipping, whisking and chopping food and beverage ingredients. Do not use this appliance for any other purpose. This product is intended for household use only.

Safety instructions

Warning! When using mains-powered appliances, basic safety precautions, including the following, should always be followed to reduce the risk of fire, electric shock, personal injury and material damage.



Read all of this manual carefully before using the appliance.

- The intended use is described in this manual. The use of any accessory or attachment or the performance of any operation with this appliance other than those recommended in this instruction manual may present a risk of personal injury.
- Retain this manual for future reference.

Using your appliance

- Make sure that the appliance is switched off before connecting to or disconnecting from the power supply.
- Always take care when using the appliance.
- Do not use the appliance outdoors.

- Always protect the motor unit from water or excessive humidity.
- Do not operate the appliance if your hands are wet.
- Do not operate the appliance if you are barefoot.
- Do not touch moving parts. Keep long hair and loose clothing out of the way of the moving parts.
- Guide the power supply cord neatly so it does not hang over the edge of a worktop and cannot be caught accidentally or tripped over.
- Never pull the power supply cord to disconnect the plug from the socket. Keep the power supply cord away from heat, oil and sharp edges.
- Switch off and wait for the motor to stop running before disconnecting the appliance from the power supply.
- Never detach any part or accessory while the appliance is still connected to the power supply. Always disconnect the appliance from the power supply first.
- If the power supply cord is damaged during use, disconnect the appliance from the power supply immediately. Do not touch the power supply cord before disconnecting from the power supply.
- Disconnect the appliance from the power supply when not in use, before fitting or removing parts and before cleaning.

- Misuse could cause an injury.
- Keep loose clothing, hair, jewellery etc. away from moving parts.
- Care is needed when handling cutting blades, especially when removing the blades and during cleaning.

Safety of others

- Do not allow children or any person unfamiliar with these instructions to use the appliance.
- Do not allow children or animals to come near the work area or to touch the appliance or power supply cord. Close supervision is necessary when the appliance is used near children.
- This appliance is not intended for use by persons (including children) with reduced physical, sensory or mental capabilities, or lack of experience and knowledge, unless they have been given supervision or instruction concerning use of the appliance by a person responsible for their safety.
- Children must be supervised to make sure that they do not play with the appliance.

After use

- Switch off the appliance before cleaning, changing accessories or approaching parts which move in use.
- Switch off and remove the plug from the socket before leaving the appliance unattended and before changing, cleaning or inspecting any parts of the appliance.

- When not in use, the appliance should be stored in a dry place. Children should not have access to stored appliances.

Inspection and repairs

- Before use, check the appliance for damaged or defective parts. Check for breakage of parts, damage to switches and any other conditions that may affect its operation.
- Do not use the appliance if any part is damaged or defective.
- Have any damaged or defective parts repaired or replaced by an authorised repair agent.
- Before use, check the power supply cord for signs of damage, ageing and wear.
- Do not use the appliance if the power supply cord or mains plug is damaged or defective.
- If the supply cord is damaged, it must be replaced by the manufacturer or an authorised Black & Decker Service Centre in order to avoid a hazard.
- Never attempt to remove or replace any parts other than those specified in this manual.

Electrical safety



This tool is double insulated in accordance with EN 60335; therefore no earth wire is required.

Always check that the power supply corresponds to the voltage on the rating plate.



To avoid the risk of electric shock, do not immerse the cord, plug or motor unit in water or other liquid.

Features

- 1 Speed control switch
- 2 Motor housing
- 3 Plastic stem (SB3000 & SB3020)
- 4 Stainless steel stem (SB3040)
- 5 Whisk attachment (SB3040)
- 6 All purpose cutting blade
- 7 Jar
- 8 Jar lid
- 9 Chopper bowl (SB3020 & SB3040)
- 10 Chopper blade (SB3020 & SB3040)
- 11 Chopper lid (SB3020 & SB3040)
- 12 Chopper bowl base
- 13 Wall Bracket

Unpacking

- Remove all packaging from the appliance.
- Clean the appliance before first use.

Assembly

Warning! Before assembly, make sure that the appliance is switched off and unplugged.

Fitting and removing an attachment

- Use the blending attachment (3 or 4) for blending liquids or mashing solids.
- Use the whisk attachment (5) for mixing, beating, whipping and creaming liquids (SB3040 only).

Blending and whisk attachment

- Fit the attachment to the motor housing (2) and rotate it in an anti-clockwise direction until it locks in place.
- To remove the attachment, rotate it in a clockwise direction and pull it from the motor housing (2).

Use

Blending

- Place the ingredients into a measuring jug or a suitable container.
- Using a stabbing motion, push the blade (6) into the ingredients until the correct consistency is reached.
- When blending liquids or fluid ingredients, use short pulses to prevent spillages.
- Keeping the blade (6) submerged will help to prevent spillage. Take extra care when blending hot ingredients.

Chopping: SB3020 & SB3040 only

Place blade (10) in bowl (9), then add ingredients. Fit the lid (11) and rotate it in a anti-clockwise direction to lock it in place. Insert the motor housing (2) into the lid and rotate in an anti-clockwise direction to align the 2 arrow marks and lock it in place.

Once chopping is completed, unplug the appliance & allow the blades to stop moving.

Rotate the motor housing (2) in a clock-wise direction to remove it.

Rotate the lid (11) in a clockwise direction and lift it from the bowl. The blade should be carefully removed & placed somewhere safe and the ingredients transferred to a suitable container.

The bowl base (12) can be used as a lid to provide temporary storage of ingredients.

Mixing

- Place the ingredients into a measuring jug or a suitable container.
- Mix the ingredients until the correct consistency is reached.
- Keeping the beater submerged will help to prevent spillages. Take extra care when mixing hot ingredients.

Operating times and preparations

Ingredient	Maximum quantity	Preparation	Time
Meat	300 g 2cm cubes	Dice	15-30 s
Onions	100 g	Cut into 8 pieces	5-10 s
Baby food	170 g	Cook and dice	10-20 s
Nuts	350 g	Remove shell	8-15 s
Garlic	20 pieces	Cut into pieces	10-20 s
Dry bread	150 g	Cut into pieces	10-20 s
Parsley	1 sprig	Remove stalks	10-20 s

Switching on and off

- To switch the appliance on, press the speed control switch (1).
- Keep the switch pressed for continuous operation.
- To switch off, release the switch.

Warning! Do not operate the appliance continuously for more than 30 seconds. After operating the appliance continuously for 30 seconds, let it cool down for at least 1 minute before operating it again. This can be repeated up to ten times then the appliance must be left to cool at room temperature.

Warning! After switching off always allow the motor to stop before approaching the blade.

Cleaning and maintenance

Warning! Switch the appliance off and unplug it before cleaning or maintenance. Be careful when cleaning the blades; they are sharp.

Warning! Do not immerse the appliance, the cord set or the plug in water or any other liquid.

- Wash the attachments in warm soapy water and dry well.
- Wipe the motor unit (2) with a damp cloth. Do not use any abrasive or solvent-based cleaner.

Always clean the appliance immediately after use. Do not let food dry on to the blades as this will make cleaning difficult.

Technical Data

SB3000/SB3020/SB3040		
Voltage	Vdc	230
No load power		
Whisk	W	96
Stick blender	W	114
Bowl	W	103
Weight	kg	1.5

Protecting the environment



Separate collection. This product must not be disposed of with normal household waste.

Should you find one day that your Black & Decker product needs replacement, or if it is of no further use to you, do not dispose of it with other household waste. Make this product available for separate collection.



Separate collection of used products and packaging allows materials to be recycled and used again. Re-use of recycled materials helps prevent environmental pollution and reduces the demand for raw materials.

Local regulations may provide for separate collection of electrical products from the household, at municipal waste sites or by the retailer when you purchase a new product.

Black & Decker provides a facility for the collection and recycling of Black & Decker products once they have reached the end of their working life. To take advantage of this service please return your product to any authorised repair agent who will collect them on our behalf. You can check the location of your nearest authorised repair agent by contacting your local Black & Decker office at the address indicated in this manual. Alternatively, a list of authorised Black & Decker repair agents and full details of our after-sales service and contact are available on the Internet at: www.2helpU.com

BLACK & DECKER HOME APPLIANCE 2 YEAR WARRANTY

Black & Decker provides a 2 Year Warranty for this product from the date of purchase against defects due to defective materials or workmanship. Motor/element burn-outs due to voltage fluctuations are not covered under warranty. If the product should become defective within the warranty period, Black & Decker will repair or (at Black & Decker's discretion) replace it free of charge.

The warranty provisions do not cover failure due to accident, misuse, abuse, negligence or non observation of local regulations on the part of the user. Equally, the warranty provisions do not apply where the appliance has been serviced by a person not authorized by Black & Decker or serviced with non-approved parts and this has contributed to the fault of the product. Superseded models without a replacement equivalent will either be repaired or (at Black & Decker's discretion) replaced with another product of similar retail value.

UPON PURCHASE

Fill in the Warranty Registration Card with the original Authorized Dealer's stamp (indicating date of purchase) and attach your purchase receipt to it. Retain in case of claims in the future.

MAKING A CLAIM

Take your defective product together with the Warranty Registration Card & purchase receipt to your local service Centre. You can either do this in person or send it freight prepaid. If mailing or shipping your appliance, ensure that it is packed carefully in a sturdy carton with enough packing material to prevent damage. Include a note describing the problem to the service Centre and be sure to give your return address.

DESIGNED FOR DOMESTIC PURPOSES ONLY.

Farsi

ضمانتنامه ۲ ساله لوازم خانگی بلك اند دكر

بلك اند دكر اين محصول را به مدت ۲ سال از تاريخ خريد در برابر ايرادات ناشي از خرابي لوازم يا خطاهای ساخت تضمين می کند. سوختن موتور بر اثر نوسانات برق شهری مشمول اين ضمانت نمی شود. در صورتیکه دستگاه در خلال مدت ضمانت خراب شود، بلك اند دكر آنرا به صلاحديد خود و بطور مجانی تعمير و يا قطعات آنرا تعويض خواهد نمود.

اين ضمانت، ايرادات حاصله بر اثر تصادف، عدم استفاده صحيح، استفاده غلط، بي مبالايی يا عدم توجه به قوانين محلی در جایی که مالك دستگاه در آن سکونت دارد را در بر نمی گيرد. بگونه ای مشابه، در صورتیکه دستگاه توسط تعمير گاهی غير از مراکز تعمير مجاز بلك اند دكر سرويس شده باشد و يا در سرويس آن قطعات غير اصلي بکار رفته که منجر به خرابي دستگاه شده باشد، ضمانت دستگاه از اعتبار خارج می شود. مدل های قديمی که مشابه شان برای جایگزینی ديگر موجود نمی باشد، تعمير شده يا به صلاحديد بلك اند دكر با محصولی ديگر با ارزش مشابه جایگزین خواهند شد.

به هنگام خريد

فرم ثبت ضمانتنامه را پر نموده از فروشنده محصول بخواييد تا آنرا با ذکر تاريخ خريد محصول مهر نموده و رسيد خريد را نیز به آن الصاق نماييد. کارت ضمانت را جهت مراجعات بعدی حفظ نماييد.

روش مطالبه

وسيله معيوب خود را به همراه کارت ضمانت و رسيد خريد آن به نزديکترین مرکز سرويس مجاز محل سکونت خود ببريد. شما می توانيد اينکار را مستقيماً يا توسط پيك پيش پرداز انجام دهيد. در صورتیکه دستگاه خود را با پست و يا پيك ارسال می نماييد آنرا داخل يك کارتن محکم قرار داده و اطراف آن را با مواد مخصوص بسته بندی پر کنيد تا از آسیب رسيدن به دستگاه به هنگام حمل جلوگیری شود. به همراه دستگاه توضیحي مختصر از ايراد آن را هم ارسال نموده و ذکر آدرس گيرنده را نیز فراموش نماييد.

طراحی شده تنها جهت مصارف خانگی

مدت زمان و نحوه آماده سازی

مدت زمان و نحوه آماده سازی	مواد غذایی حداکثر کنجایش	نحوه آماده سازی	زمان
گوشت	۳۰۰ گرم قطعه های ۲ سانتی متری	برش به قطعات کوچک	۱۵ تا ۳۰ ثانیه
پیاز	۱۰۰ گرم	برش به قطعات ۸ کوچک	۵ تا ۱۰ ثانیه
غذای بچه	۱۷۰ گرم	پختن و برش به قطعات کوچک	۱۰ تا ۲۰ ثانیه
آجیل	۳۵۰ گرم	پوست کردن	۸ تا ۱۵ ثانیه
سیر	۲۰ قطعه	برش به قطعات کوچک	۱۰ تا ۲۰ ثانیه
نان خشک	۱۵۰ گرم	برش به قطعات کوچک	۱۰ تا ۲۰ ثانیه
جعفری	۱ دسته	چیدن ساقه ها	۱۰ تا ۲۰ ثانیه

نحوه خاموش و روشن کردن دستگاه

- جهت روشن کردن دستگاه، کلید کنترل سرعت (۱) آن را فشار دهید.
- جهت ادامه کارکرد دستگاه به فشار دادن دکمه فوق ادامه دهید.
- جهت خاموش کردن دستگاه دکمه را رها کنید.

توجه! هرگز از دستگاه بطور مداوم برای بیش از ۳۰ ثانیه استفاده نکنید. پس از کارکرد مداوم دستگاه برای ۳۰ ثانیه، به آن برای ۱ دقیقه استراحت بدهید تا خنک شده و برای کارکرد مجدد آماده شود. اینکار را می توان برای ده بار تکرار کرد و سپس باید به دستگاه اجازه داد تا با دمای اتاق خنک شود.

توجه! پس از خاموش کردن دستگاه و قبل از دست زدن به تیغه ها، صبر کنید تا موتور دستگاه بطور کامل متوقف شود.

نحوه تمیز کردن و نگهداری از دستگاه

توجه! پیش از اقدام به تمیز کردن و یا مراقبت و نگهداری از دستگاه، آنرا خاموش کرده و از برق خارج کنید. به هنگام تمیز کردن تیغه ها دقت کنید چون آنها تیز هستند.

توجه! هرگز دستگاه، سیم برق و یا دوشاخه آن را در آب و یا سایر مایعات غوطه ور نکنید.

- قطعه های جانبی دستگاه را با آب گرم و صابون شستشو داده و سپس با یک پارچه نرم، خشک کنید.

- بدنه موتور (۲) دستگاه را با یک پارچه مرطوب تمیز کنید. هرگز از هیچگونه شوینده نوع ساینده و یا نوع حلال برای اینکار استفاده نکنید.

همیشه دستگاه را بلافاصله پس از استفاده تمیز کنید. اجازه ندهید که غذا روی تیغه ها خشک شود زیرا اینکار موجب سخت تر شدن عمل تمیز کردن دستگاه می شود.

مشخصات فنی

SB3000/SB3020/SB3040	
ولتاژ	ولتاژ مستقیم ۲۳۰
توان در حالت بدون بار	
همزن	وات ۹۶
همزن دستی	وات ۱۱۴
کاسه	وات ۱۰۳
وزن	کیلوگرم ۱/۵

حفاظت از محیط زیست

این وسیله را نباید مانند دیگر زباله های عادی منزل بدور انداخت بلکه باید آنرا از دیگر زباله ها مجزا نمود.



در صورتیکه یکروز محصول بلك اند دگر شما دیگر بکارتان نیامد یا خواستید آنرا با چیز دیگری جایگزین نمائید، آنرا با دیگر زباله های عادی منزل بدور نیاندازید بلکه آنرا جهت جمع آوری از دیگر زباله ها مجزا نمائید.



جداسازی محصولات و بسته بندی ها باعث می گردد تا بتوان آنها را بازیافت نمود و مجددا مورد استفاده قرار داد. استفاده از لوازم بازیافتی از آلودگی محیط زیست کاسته و نیاز به مواد خام را نیز کاهش خواهد داد.

ممکن است در قوانین محلی محل سکونت تان امکان جمع آوری لوازم الکتریکی منزل در اماکن خاصی توسط شهرداری یا فروشنده تجهیزات در نظر گرفته شده باشد.

کمپانی بلك اند دگر تسهیلاتی را جهت جمع آوری و بازیافت محصولات متعلق به شما (هنگامی که به پایان عمر کاری خود رسیده باشند) را ارائه می نماید. جهت بهره مندی از این امکان لطفاً محصول خود را به هر کدام از نمایندگی های تعمیر مجاز ما تحویل دهید و آنها محصولات را به نیابت از ما تحویل خواهند گرفت. جهت یافتن نزدیک ترین مرکز تعمیر مجاز در محل سکونت تان با دفتر محلی بلك اند دگر در آدرس هایی که در این راهنما ذکر گردیده اند تماس حاصل نمائید. جهت دریافت لیست کامل و جزئیات نمایندگی های خدمات پس از فروش بلك اند دگر و شماره های تماس آنها به آدرس اینترنتی www.2helpU.com مراجعه نمائید.

نحوه استفاده

مخلوط کردن

- مواد غذایی مورد نظر خود را داخل پارچ پیمانه دارو دستگاه یا هر گونه ظرف مناسب دیگر بریزید.
- با فشار تیغه (۶) به سمت پائین آنرا به میان مواد غذایی فرو ببرید تا به میزان مورد نظر شما مخلوط شوند.
- به هنگام مخلوط کردن مایعات و یا مواد غذایی شل، برای جلوگیری از پاشیدن ذرات مایع به اطراف، از پالس های کوتاه استفاده کنید.
- نگه داشتن تیغه (۶) در داخل مایع، از پاشیده شدن مایعات به اطراف جلوگیری می کند. به هنگام مخلوط کردن مایعات داغ بیشتر توجه و دقت کنید.

نحوه خرد کردن مواد غذایی: فقط در مدل های SB3020 و SB3040

- تیغه (۱۰) را در داخل کاسه (۹) قرار دهید، سپس مواد غذایی را در داخل کاسه بریزید. درپوش خرد کن (۱۱) را در سر جای خود قرار داده و آنرا در خلاف جهت عقربه های ساعت بچرخانید تا سر جای خود محکم شود. بدنه موتور (۲) را در داخل درپوش کرده و آنرا در خلاف جهت عقربه های ساعت بچرخانید تا نوک پیکان های شماره ۲ آنها روی هم قرار گرفته و بدنه سر جای خود محکم شود. وقتی عملیات خرد کردن مواد غذایی به اتمام رسید، صبر کنید تا تیغه ها متوقف شوند. حال بدنه موتور (۲) را در جهت عقربه های ساعت چرخانده و بیرون بیاورید.

درپوش خرد کن (۱۱) را در جهت عقربه های ساعت چرخانده و آنرا از روی کاسه بلند کنید. تیغه ها را باید با دقت بیرون آورده و در جای امنی قرار داد. سپس مواد غذایی داخل کاسه را باید به ظرف مناسبی منتقل کرد.

از پایه کاسه خرد کن (۱۲) می توان بعنوان یک ظرف موقت برای ریختن و نگهداری مواد غذایی استفاده کرد.

مخلوط کردن (در هم آمیختن مواد غذایی)

- مواد غذایی مورد نظر خود را داخل پارچ پیمانه دارو دستگاه یا هر گونه ظرف مناسب دیگر بریزید.
- به مخلوط کردن مواد غذایی ادامه دهید تا به میزان مورد نظر شما مخلوط شوند.
- نگه داشتن قطعه مخصوص زدن در داخل مایع، از پاشیده شدن مایعات به اطراف جلوگیری می کند. به هنگام مخلوط کردن مواد غذایی داغ بیشتر توجه و دقت کنید.

بخش های مختلف دستگاه

- ۱ کلید کنترل سرعت
- ۲ بدنه موتور
- ۳ بدنه پلاستیکی (مدل SB3000 & SB3020)
- ۴ بدنه استیل ضد زنگ (مدل های SB3040)
- ۵ همزن (مدل SB3040)
- ۶ تیغه برش همه کاره
- ۷ پارچ
- ۸ درپوش پارچ
- ۹ کاسه خردکن (مدل های SB3020 & SB3040)
- ۱۰ تیغه خرد کن (مدل های SB3020 & SB3040)
- ۱۱ درپوش خردکن (مدل های SB3020 & SB3040)
- ۱۲ پایه کاسه خردکن
- ۱۳ سکوکی کوچک

نحوه باز کردن بسته بندی دستگاه

- تمامی بسته بندی های دور دستگاه را بردارید
- دستگاه را پیش از استفاده برای اولین باز، تمیز کنید.

نصب و سر هم بندی قطعات دستگاه

توجه! قبل از نصب و سر هم بندی قطعات، از خاموش بودن و به برق نبودن دستگاه خود اطمینان حاصل کنید.

نصب و باز کردن قطعات جانبی دستگاه

- از قطعه مخلوط کن (۳ یا ۴) برای مخلوط کردن مایعات و یا پوره ای کردن مواد غذایی جامد استفاده کنید.
- از قطعه همزن (۵) برای هم زدن، مخلوط کردن و زدن و گرم دار کردن مایعات استفاده کنید (فقط در مدل SB3040)

قطعات مخصوص مخلوط کردن و هم زدن

- قطعه مورد نظر خود را روی بدنه موتور دستگاه (۲) قرار داده و با پیچاندن در خلاف جهت عقربه های ساعت، آنرا در جای خود قفل کنید.
- جهت باز کردن قطعه مورد نظر، آنرا در جهت عقربه های ساعت پیچانده و سپس از روی بدنه موتور (۲) جدا کنید.

بازبینی و تعمیرات

- پیش از استفاده، دستگاه را از بابت وجود قطعات خراب و یا معیوب امتحان کنید. از عدم شکستگی قطعات دستگاه، صدمه کلید ها و هرگونه عاملی که کارکرد صحیح دستگاه را تحت تاثیر قرار می دهند اطمینان یابید.
- در صورتیکه هر بخش از دستگاه خراب و یا معیوب باشد از آن استفاده نکنید.

قطعات خراب و یا معیوب را توسط تعمیرکار مجاز تعویض و یا تعمیر کنید.

- پیش از استفاده از دستگاه، سیم برق آنرا از جهت وجود علامات صدمه دیدگی، کهنگی و فرسودگی بازرسی کنید.
- در صورتیکه سیم برق و یا دو شاخه دستگاه خراب و یا معیوب می باشد، هرگز دستگاه را مورد استفاده قرار ندهید.

- در صورتیکه سیم برق و یا دو شاخه دستگاه خراب و یا معیوب باشد باید آنرا توسط تعمیرکار مجاز تعمیر نمود تا از بروز خطر جلوگیری شود. هرگز خود به تنهایی نسبت به بریدن و قطع سیم برق و یا تعمیر آن اقدام نکنید.
- هرگز شخصاً نسبت به جدا کردن و یا تعویض قطعات دستگاه، بجز آنهایی که در این دفترچه راهنما مشخص شده اند، اقدام نکنید.

ایمنی الکتریکی

این دستگاه بر مبنای استاندارد EN 60335



- دارای عایق بندی مضاعف می باشد: بنابراین نیازی به وجود کابل اتصال به زمین نمی باشد. همواره پیش از شروع بکار دستگاه، از همخوانی ولتاژ برق شهری با ولتاژ مشخص شده روی لوح مشخصات فنی دستگاه اطمینان حاصل کنید.

- جهت پیشگیری از بروز شوک الکتریکی هرگز سیم برق، دوشاخه و یا موتور دستگاه را در آب یا سایر مایعات غوطه ور نکنید.



- استفاده ناصحیح از دستگاه ممکن است موجب بروز صدمات فردی شود.
- همواره لباسهای گشاد، مو، جواهرآلات و از این قبیل را از بخش های متحرک دستگاه دور نگه دارید.
- به هنگام تماس با تیغه های برش، مخصوصاً به هنگام خارج کردن آنها از پارچ، خالی کردن پارچ و به هنگام تمیز کردن دستگاه باید بسیار دقت کرد.
- **ایمنی دیگران**
- هرگز به کودکان یا افرادی که به کار با این دستورالعمل ها آشنایی ندارند اجازه ندهید که از دستگاه استفاده کنند.
- هرگز به کودکان و یا حیوانات اجازه نزدیک شدن و یا لمس دستگاه یا سیم برق آن را ندهید. به هنگام استفاده از دستگاه در جایی که کودکان در آن حضور دارند، باید توجه و نظارت کاملی مد نظر قرار گیرد.
- این دستگاه برای استفاده افرادی که از معلولیت فیزیکی و ذهنی رنج می برند (از جمله کودکان) و یا اشخاصی که از تجربه و دانش کافی برای استفاده از این دستگاه برخوردار نیستند مناسب نمی باشد، مگر اینکه توسط شخصی که مسئولیت ایمنی آنها را به عهده دارد به آنها در این زمینه آموزش لازم داده شده یا به کار آنها نظارت شود.
- همواره باید بگونه ای به کار کودکان نظارت کرد تا با این وسیله بازی نکنند.

پس از استفاده

- همواره پیش از اقدام به تمیز کردن، تعویض قطعات و یا نزدیک شدن به بخش های متحرک دستگاه، آنرا خاموش کنید.
- همواره پیش از دور شدن از دستگاه و یا پیش از تعویض، تمیز نمودن یا بازرسی بخش های مختلف آن، دستگاه را خاموش کرده و آنرا از پریز برق خارج کنید.
- هنگامی که از دستگاه استفاده نمی شود باید از آن در مکانی خشک نگهداری کرد. بچه ها نباید با وسائل و تجهیزات انبار شده دسترسی داشته باشند.

مورد مصرف

- همواره از بدنه موتور دستگاه در برابر آب یا رطوبت بیش از حد مراقبت کنید.
- در صورتی که دست های شما خیس است، از دستگاه استفاده نکنید.
- در صورتی که پابرهنه هستید، از دستگاه استفاده نکنید.
- هرگز به بخش های در حال حرکت دستگاه دست نزنید.
- همواره لباسهای گشاد، مو، جواهرآلات و از این قبیل را از بخش های متحرک دستگاه دور نگه دارید.

دستورالعمل های ایمنی مهم

توجه! به هنگام کار با وسایل برقی، موارد پیشگیرانه ایمنی پایه زیر را باید همواره در نظر داشت تا خطر بروزآتش سوزی، شوک الکتریکی، صدمات فردی و همچنین خرابی دستگاه کاهش یابد.



پیش از شروع بکار با دستگاه، تمامی دستورالعمل های این راهنما را به دقت مطالعه نمایند.

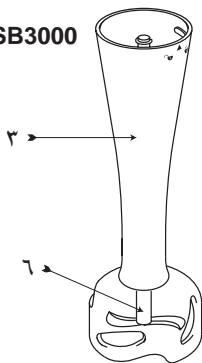
- برای خارج کردن دوشاخه دستگاه از پریز برق، هرگز سیم آنرا نکشیده و یا آنرا با فشار و بطور ناگهانی از پریز خارج نکنید. همواره سیم برق دستگاه را از گرما، روغن و لبه های تیز دور نگه دارید.
- همواره پیش از خارج کردن دستگاه از پریز برق ابتدا آنرا خاموش کرده و اجازه دهید تا موتور آن متوقف گردد.
- در صورتی که دستگاه کماکان به برق متصل می باشد اقدام به جدا کردن بخش ها و قطعات جانبی آن نکنید. برای اینکار همیشه در ابتدا دستگاه را از برق خارج کنید.
- در صورتی که سیم برق دستگاه به هنگام استفاده صدمه ببیند، دستگاه را بلافاصله از برق بکشید. در این حالت هرگز قبل از کشیدن دستگاه از برق به سیم برق آن دست نزنید.
- هنگامی که از دستگاه استفاده نمی کنید، پیش از اقدام به تمیز نمودن، و یا به هنگام نصب و تعویض قطعات آن، دستگاه را از پریز برق خارج نمایید.

- موارد استفاده از دستگاه در این کتابچه توضیح داده شده است. استفاده از هرگونه لوازم جانبی یا استفاده از دستگاه به غیر از مواردی که در این دفترچه راهنما توصیه شده خطرناک بوده و خطر صدمه فردی را به همراه خواهد داشت.
- این دفترچه راهنما را جهت مراجعات بعدی در جایی مناسب نگهداری نمایید.

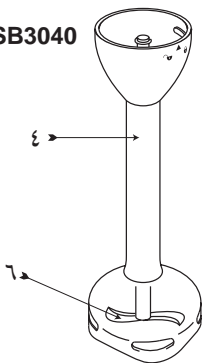
استفاده از دستگاه

- دقت کنید که دستگاه پیش از اتصال یا به هنگام خارج کردن آن از پریز برق، خاموش باشد.
- رعایت دقت به هنگام استفاده از دستگاه همواره امری ضروری بشمار می رود.
- هرگز از دستگاه برای مصارف خارج از منزل استفاده نکنید.

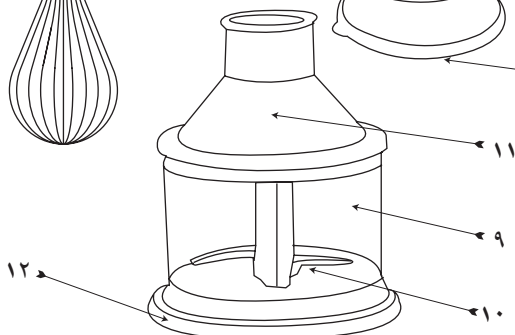
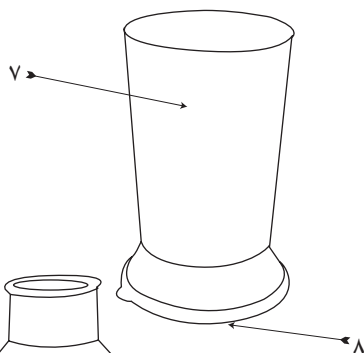
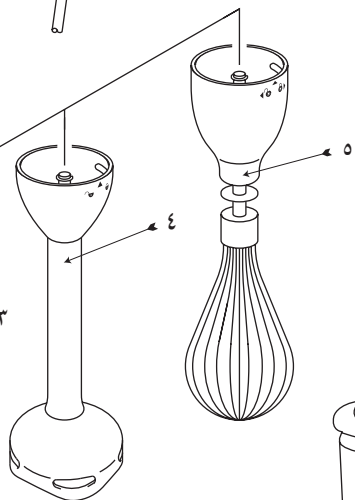
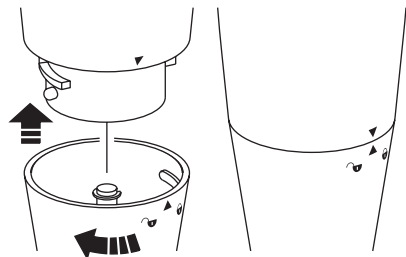
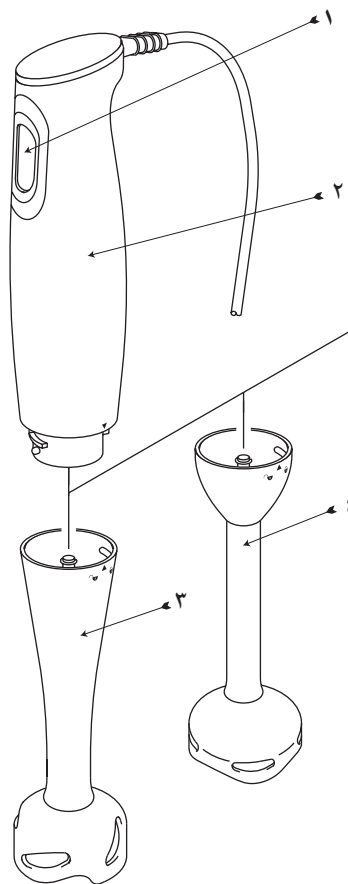
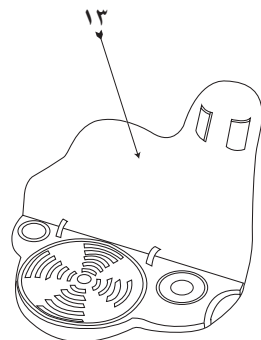
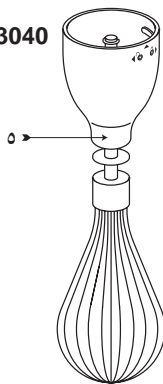
SB3000



SB3040



SB3040



دستورالعمل های ایمنی مهم

- به هنگام کار با وسایل برقی، موارد پیشگیرانه ایمنی پایه زیر را باید همواره در نظر داشت تا خطر بروز آتش سوزی، شوک الکتریکی، صدمات فردی و همچنین خرابی دستگاه کاهش یابد:
- تمامی دستورالعمل های این راهنما را حتی در صورتی که به کار با دستگاه آشنائی دارید، به دقت مطالعه نمائید.
 - جهت محافظت در برابر خطر شوک الکتریکی، هرگز وسیله برقی، سیم و یا پرین آنرا در داخل آب یا هر گونه مایعات دیگر غوطه ور نسازید.
 - جهت تمیز نمودن دستگاه، بخش خارجی آنرا با یک پارچه مرطوب پاک نمائید.
 - استفاده از دستگاه در جایی که کودکان در آن حضور دارند مستلزم توجه و نظارت کامل می باشد. هرگز در زمان استفاده از دستگاه، آن را بدون مراقبت رها ننمائید.
 - در صورتیکه سیم برق و یا دو شاخه دستگاه خراب شده باشد آن به نزدیک ترین مرکز سرویس و تعمیر مجاز و یا اشخاص متخصص تحویل دهید تا مورد تعمیر قرار گرفته و از بروز خطر نیز جلوگیری گردد.
 - قبل از تعویض قطعات، پاک کردن و یا بازرسی و تعمیر هر بخش از دستگاه، آنرا خاموش نموده و از برق خارج نمائید. هرگز برای خارج نمودن دستگاه از پرین برق، سیم آنرا نکشیده و یا آنرا با فشار و بطور ناگهانی از پرین خارج ننمائید.
 - در صورتیکه سیم برق و یا دو شاخه به هر صورت ممکن صدمه دیده است، هرگز آنرا مورد استفاده قرار ندهید. جهت جلوگیری از بروز هر گونه خطر، دستگاه را با تمامی بخش های آن به نزدیک ترین مرکز سرویس و تعمیر مجاز تحویل دهید تا تعمیرات الکتریکی، مکانیکی و یا تنظیم در مورد آن انجام پذیرفته و از این گذر از بروز هر گونه خطر نیز جلوگیری گردد.
 - استفاده از تجهیزات و لوازم جانبی که توسط تولید کننده دستگاه توصیه نشده و بفروش نمی رسد ممکن است باعث بروز آتش سوزی، شوک الکتریکی و یا صدمات فردی گردد.
 - هرگز اجازه ندهید تا سیم برق دستگاه از لبه های میز یا پیشخوان آویزان مانده و یا با سطوح داغ در تماس باشد.
 - از لمس کردن سطوح داغ دستگاه پرهیز نمائید. برای اینکار همیشه از دستگیره و دسته استفاده نمائید.
 - از بکار بردن و یا قرار دادن بخش های این دستگاه در مجاورت و یا روی سطوح داغی (از قبیل خوراک پزهای الکتریکی و یا در داخل فر داغ) جداً پرهیز نمائید.
 - هرگز سیم برق دستگاه را بگونه ای غلط مورد استعمال قرار ندهید. از بلند کردن دستگاه توسط سیم برق آن پرهیز نموده و برای جدا نمودن دستگاه از پرین برق، سیم آنرا نکشیده و یا آنرا با فشار و بطور ناگهانی از پرین خارج ننمائید. برای اینکار دو شاخه دستگاه را گرفته و آنرا از برق خارج نمائید.
 - به هنگام استفاده از سیم رابط با دستگاه خود، از تناسب سیم با مورد مصرف مورد نظرتان اطمینان یابید.
 - این دستگاه تنها برای مصارف داخلی منزل طراحی شده است.
 - هرگز شخصاً جهت تعمیر دستگاه اقدام ننمائید. برای این منظور دستگاه خود را به نزدیکترین مرکز خدمات و سرویس بلک اند دکر و یا مراکز سرویس و خدمات مجاز تحویل دهید.

این دستورالعمل ها را جهت مراجعات بعدی در مکانی مطمئن نگهداری نمائید

حماية البيئة



يجب عدم التخلص من هذا المنتج مع بقية النفايات المنزلية.

إذا وجدت في يوم من الأيام أنك بحاجة لشراء جهاز بلاك أند ديكر جديد، أو لم تعد بحاجة للجهاز القديم، لا تتخلص منه مع النفايات المنزلية الأخرى. جهز هذا المنتج للإستلام المنفصل.

الإستلام المنفصل للمنتجات المستعملة ومواد التغليف يسمح بإعادة تصنيع المواد واستعمالها من جديد. إستعمال المواد المعاد تصنيعها يساعد على منع التلوث البيئي ويقلل الطلب على المواد الأولية.



الأنظمة المحلية قد تنص على ضرورة الإستلام المنفصل للمنتجات الكهربائية من المنازل، في مواقع البلدية للنفايات أو بواسطة بائع التجزئة عندما تشتري منتجاً جديداً.

توفر بلاك أند ديكر التسهيلات لاستلام وإعادة تصنيع منتجات بلاك أند ديكر عندما تصل إلى نهاية حياتها العملية. للإستفادة من هذه الخدمة، يرجى إعادة جهازك إلى أي وكيل تصليح معتمد والذي سيقوم باستلامه بالنيابة عنا. يمكنك معرفة موقع أقرب وكيل تصليح معتمد بالنسبة لك بمراجعة مكتب بلاك أند ديكر المحلي على العنوان المبين في هذا الكتيب. تتوفر قائمة بأسماء وكلاء التصليح المعتمدين من بلاك و ديكر، كما تتوفر تفاصيل كاملة عن خدمات ما بعد البيع وعناوين الاتصال على شبكة الإنترنت : www.2helpU.com

ضمان شامل لمدة سنتين لأجهزة BLACK & DECKER المنزلية

تمنح Black & Decker ضماناً شاملاً مدته سنتين لهذا المنتج اعتباراً من تاريخ الشراء. يغطي الضمان عيوب التصنيع أو المواد الداخلة في التصنيع. وفي حالة إصابة المنتج بأي عطل أثناء فترة الضمان، ستقوم شركة بإصلاحه أو (وفقاً لتقدير Black & Decker) استبداله مجاناً.

لا يغطي الضمان الأعطال الناتجة عن الحوادث، سوء الاستعمال، الإهمال، الاستعمال الخاطئ، أو عدم اتباع النظم المعمول بها محلياً. كذلك، لا تنطبق شروط الضمان إذا تمت صيانة أو تصليح المنتج لدى طرف غير معتمد من قبل شركة Black & Decker، أو في حالة استخدام قطع غيار بدون الرجوع إلى الشركة أو الحصول على موافقتها، وتسببت هذه القطع في العطل. وإذا توقف إنتاج أي طراز مع عدم وجود البديل المناسب، فإن لشركة Black & Decker حق اختيار إصلاح المنتج أو استبداله بطراز آخر بنفس القيمة الشرائية.

عند الشراء

املاً بطاقة تسجيل الضمان مع التأكد من وجود الختم الأصلي للتاجر المعتمد (وتوضيح تاريخ الشراء) ثم ارفق بإصال الشراء بالبطاقة. الرجاء الاحتفاظ بهما لإبرازهما في حالة وجود مطالبات في المستقبل.

عملية المطالبة

خذ المنتج المعطل مع بطاقة الضمان وإصال الشراء بنفسك إلى مركز الصيانة المحلي أو يمكنك إرساله بالبريد المدفوعة أجرته سلفاً. وفي حالة إرسال الجهاز بالبريد أو الشحن، تأكد من تفرغ المنتج من الماء كلياً وقم بتغليفه جيداً في صندوق كرتون مقوى مع إضافة مواد تغليف لملء الفراغات لتفادي إصابته بأي ضرر. ارفق ملاحظة تصف فيها المشكلة لمركز الصيانة وتأكد من كتابة عنوانك.

صُمم للاستعمالات المنزلية فقط.

إعداد الطعام وزمن التشغيل

المكونات	الكمية القصوى	الإعداد	الزمن
اللحم	٣٠٠ غرام مكعبات ٢ سم	تقطع لمكعبات	١٥-٣٠ ثانية
البصل	١٠٠ غرام	يقطع إلى ٨ قطع	٥-١٠ ثانية
طعام الأطفال	١٧٠ غرام	مطهو وقطع مكعبات	١٠-٢٠ ثانية
المكسرات	٣٥٠ غرام	انزع القشر	٨-١٥ ثانية
الثوم	٢٠ قطعة	يقطع إلى قطع	١٠-٢٠ ثانية
خبز مجفف	١٥٠ غرام		١٠-٢٠ ثانية
البقدونس	حزمة واحدة	إزالة السوق	١٠-٢٠ ثانية

وضع التشغيل ووضع الإيقاف

- لتشغيل الجهاز، اضغط على زر السرعة (١).
 - استمر في الضغط على الزر للتشغيل المتواصل للجهاز.
 - لإيقاف التشغيل، اترك الزر.
- تنبيه! لا تشغل الجهاز بصورة متواصلة لأكثر من ٣٠ ثانية.

بعد التشغيل لثلاثين ثانية اترك الجهاز ليبرد لمدة دقيقة قبل أن تقوم بتشغيله مرة أخرى. يمكن تكرار هذا العشر مرات ثم يترك الجهاز ليبرد في درجة حرارة الغرفة.

التنظيف والصيانة

تنبيه! ضع الجهاز في وضع الإيقاف ثم انزع السلك من مقبس الكهرباء قبل التنظيف أو الصيانة. كن حذرا عند تنظيف الشفرات لأنها حادة.

تنبيه! لا تغمر الجهاز أو السلك أو المقبس في الماء أو أي

سائل آخر.

- قم بغسل الملحقات في ماء دافئ وصابون وجففهم جيدا.

- امسح حجرة المحرك (٢) بقطعة قماش مبللة. لا تستخدم أي مواد للكشط أو مواد ذات قاعدة مذيبة.

قم دائما بتنظيف الجهاز مباشرة بعد الاستخدام مباشرة. لا تترك الطعام يجف على الشفرات حتى لا يصبح التنظيف صعبا.

البيانات الفنية

SB3000/SB3020/SB3040	
فرق الجهد	التيار المباشر ٢٣٠
استهلاك الطاقة بدون أحمال	
الخفق	وات ٩٦
عصا الخلط	وات ١١٤
الإناء	وات ١٠٣
الوزن	كجم ١,٥

الخواص

١ زر التحكم في السرعة

٢ حجرة المحرك

٣ القضيب البلاستيكي (SB3000 & SB3020)

٤ القضيب من الصلب المضاد للصدأ (SB3040)

٥ ملحقة الخفق (SB3040)

٦ شفرة تقطيع لجميع الأغراض

٧ جرة

٨ غطاء الجرة

٩ ناء التقطيع (SB3020 & SB3040)

١٠ شفرة التقطيع (SB3020 & SB3040)

١١ غطاء التقطيع (SB3020 & SB3040)

١٢ قاعدة إناء التقطيع

١٣ مسند التعليق على الحائط

إخراج الجهاز من التغليف

• أزل جميع الأغلفة من حول الجهاز

• نظف الجهاز قبل الاستخدام لأول مرة

التركيب

تنبيه! قبل التجميع، تحقق من أن الجهاز في وضع الإيقاف ومفصول عن الكهرباء

تركيب وفك الملحقات

• استخدم ملحقة الخلط (٣ أو ٤) لخلط السوائل أو هرس الأطعمة الصلبة

• استخدم ملحقة الخفق (٥) للمزج والضرب والخفق وتحويل السوائل إلى كريمة (SB3040 فقط)

ملحقة الخلط والضرب

• قم بتركيب الملحقة في حجرة المحرك (٢) وقم باللف في عكس اتجاه عقارب الساعة حتى يتم تركيبها بإحكام.

• لفك الملحقة، قم بلفها في اتجاه عقارب الساعة واجذبها من حجرة المحرك (٢).

الاستخدام

الخلط

- ضع المكونات في قدر المعايرة أو إناء مناسب.
- في حركة تشبه الطعن، ادفع الشفرة (٦) في الطعام حتى تصل إلى القوام المناسب.
- عند خلط السوائل أو المواد اللزجة، شغل الجهاز تشغيل متقطع لمنع السكب.
- غمر الشفرة (٦) يساعد على منع حدوث أي سكب للسوائل. كن حريصا عند خلط مكونات ساخنة.

التقطيع: SB3040 & SB3020 فقط

ضع الشفرة (١٠) في الإناء (٩) ثم أضف المكونات. قم بتركيب الغطاء (١١) ثم لف في عكس اتجاه عقارب الساعة لإحكام التركيب. أدخل حجرة المحرك (٢) في الغطاء ثم لف في عكس اتجاه عقارب الساعة بحيث تكون علامتي السهم مصطفيتين ثم أحكم التركيب.

بعد الانتهاء من التقطيع، افصل الجهاز عن مقبس الكهرباء واسمح للشفرات بالتوقف عن الحركة.

قم بلف حجرة المحرك (٢) في اتجاه عقارب الساعة لتقوم بفكها.

قم بلف الغطاء (١١) في اتجاه عقارب الساعة وارفعه من الاناء. يجب إزالة الشفرة بحرص ووضعها في مكان آمن ثم يتم نقل مكونات الطعام إلى إناء مناسب.

يمكن استخدام قاعدة الإناء (١٢) كغطاء لتخزين الطعام بصفة مؤقتة.

الخلط

- ضع مكونات الطعام في قدر معايرة أو أي إناء مناسب.
- قم بخلط الطعام حتى تصل إلى القوام المطلوب.
- اغمر المخفقة لتتجنب السكب. كن حذرا عند خلط الأطعمة الساخنة.

الفحص والإصلاح

- قبل الاستخدام، يجب فحص الجهاز للتحقق من عدم وجود أجزاء تالفة أو معطوبة. افحص الجهاز للتحقق من عدم وجود أجزاء مكسورة أو تلف في الأزرار أو أي عيب قد يؤثر على تشغيل الجهاز.
- لا تستخدم الجهاز إذا وجدت فيه أي عيب أو تلف.
- لا يسمح بإصلاح الأجزاء التالفة أو المعطوبة إلا لدى وكيل التصليح المرخص له.
- قبل الاستخدام، تحقق من عدم وجود أجزاء تالفة أو بالية بسلك التوصيل بمصدر الطاقة.
- لا تستخدم الجهاز في حالة وجود عيب أو تلف في مقبس الكهرباء أو السلك.
- إذا تلف السلك، يجب استبداله من الشركة المصنعة أو من أي مركز خدمة معتمد من بلاك أند ديكر لتجنب حدوث مخاطر.
- لا تحاول استبدال أو تغيير أي أجزاء غير المنصوص عليها في هذا الدليل.

السلامة من مخاطر الكهرباء

- هذا الجهاز معزول عزل مزدوج وفقاً للمعيار EN 60335 الخاص بسلامة الأجهزة الكهربائية المنزلية: لذا لا حاجة لتوصيله بسلك الأرضي.
- تحقق دائماً من أن فرق الجهد لمصدر الكهرباء مناسب لفرق الجهد (الفولت) المدون على اللوحة المعدنية للجهاز.
- لتجنب مخاطر الصدمة الكهربائية، لا تغمر السلك أو المقبس أو وحدة المحرك في الماء أو أي سائل آخر.



- سوء استخدام الجهاز قد ينتج عنه إصابات.
- يجب إبعاد الملابس الفضفاضة، والشعر الطويل، والحلي، وما شابه عن الأجزاء المتحركة من الجهاز.
- يجب التعامل بحرص مع الشفرات الحادة، خاصة أثناء الفك والتنظيف.

سلامة الآخرين

- لا تسمح للأطفال أو لأي شخص على غير علم بهذه الإرشادات أن يستخدم الجهاز.
- لا تسمح للأطفال والحيوانات بالاقتراب من حيز عمل الجهاز أو لمس الجهاز أو سلك التوصيل بمصدر الكهرباء. يتطلب وجود مراقبة مستمرة عند استخدام الجهاز بالقرب من الأطفال.
- هذا الجهاز لم يصمم لكي يتم استخدامه من قبل أشخاص ناقصي القدرات الجسمية أو الحسية أو العقلية (بما في ذلك الأطفال) أو الأشخاص الذين ليس لديهم الخبرة والمعرفة الكافية، إلا تحت إشراف المسئول عن سلامتهم أو بإرشادات منه عن كيفية التشغيل.
- يجب مراقبة الأطفال لضمان عدم لعبهم بالجهاز.

بعد الاستخدام

- أوقف الجهاز قبل التنظيف وتغيير القطع أو الاقتراب من الأجزاء التي تتحرك أثناء التشغيل.
- أوقف الجهاز وانزع الفيشة من المقبس قبل الانصراف عن الجهاز، أو تنظيفه، أو فحص أي قطعة فيه.
- عند عدم استخدام الجهاز، ضعه في مكان جاف. يجب حفظ الأجهزة بعيداً عن متناول الأطفال.

الغرض من الاستخدام

- احم وحدة المحرك من الماء والرطوبة الزائدة .
- لا تقم بتشغيل الجهاز ويديك مبتلتين .
- لا تقم بتشغيل الجهاز وأنت حاف القدمين .
- لا تلمس الأجزاء المتحركة . يراعى إبعاد الشعر الطويل والملابس الفضفاضة عن الأجزاء المتحركة من الجهاز .

إرشادات الأمان

- تنبيه! عند استخدام الأجهزة التي تعمل بالتيار الكهربائي الرئيسي، يلزم مراعاة احتياطات الأمان التي تشمل الاحتياطات التالية، وذلك للحد من مخاطر الحريق، والصدمات الكهربائية، والإصابات، والخسائر المادية.

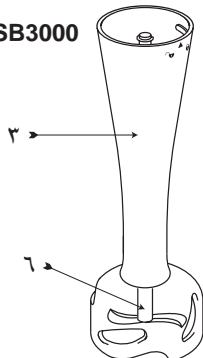


- اقرأ هذا الدليل بعناية قبل استخدام الجهاز .
- تم وصف الغرض من استخدام هذا الجهاز في هذا الدليل . استخدام أي قطع إضافية أو ملحقات غير الموصى بها أو استخدام الجهاز في غرض غير الموضح في الدليل قد يتسبب في حدوث إصابات للفرد الذي يستخدم الجهاز .
- احتفظ بهذا الدليل للرجوع إليه عند الحاجة .
- لا تحاول نزع الفيشة عن مقبس الكهرباء عن طريق جذب سلك التوصيل بالجهاز . احفظ سلك الجهاز بعيداً عن الحرارة والزيوت والحواف الحادة .
- أوقف تشغيل الجهاز وانتظر حتى يتوقف عن الحركة قبل أن تقوم بفصله عن مصدر الكهرباء .
- لا تقوم بفك أي قطعة من الجهاز قبل فصله عن مصدر الكهرباء . تأكد دائماً من أن تفصل الجهاز عن مصدر الكهرباء أولاً .

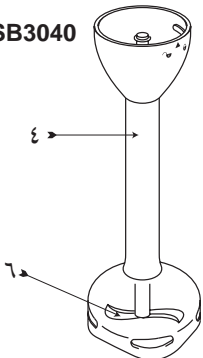
استخدام الجهاز

- إذا تعرض سلك الجهاز للتلف أثناء الاستخدام، قم بفصل الجهاز عن مصدر الكهرباء فوراً . لا تلمس السلك قبل فصل الكهرباء .
- تأكد من أن الجهاز في وضع الإيقاف قبل توصيل الجهاز إلى مصدر الكهرباء أو فصله منه .
- كن حذراً عند استخدام الجهاز .
- لا تستخدم الجهاز في الأماكن المكشوفة .
- قم بفصل الكهرباء عن الجهاز عند عدم استخدامه، وقبل فك أو تركيب أي من أجزائه، وقبل التنظيف .

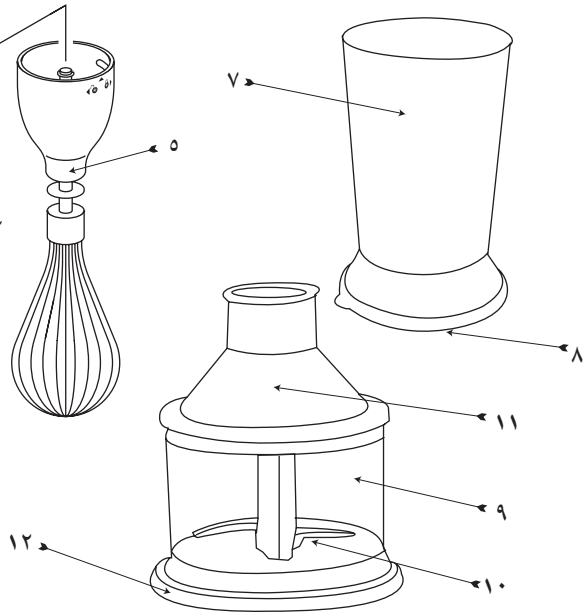
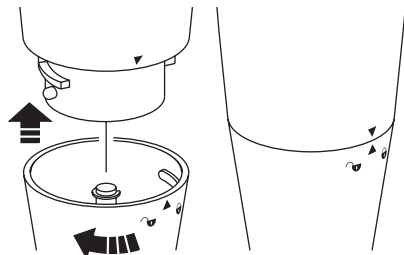
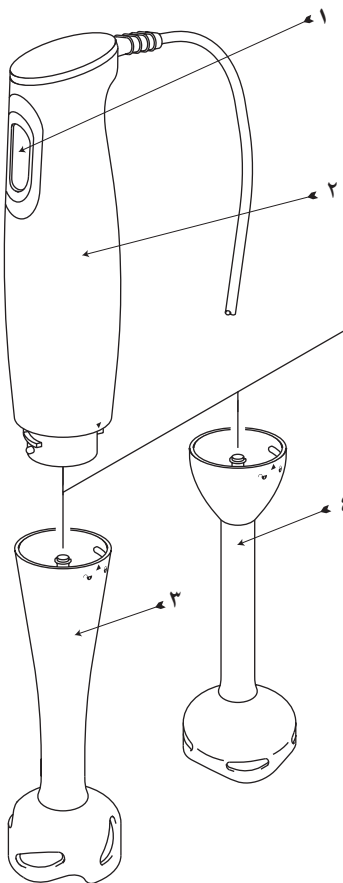
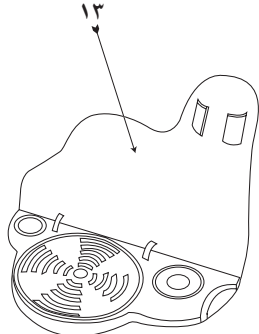
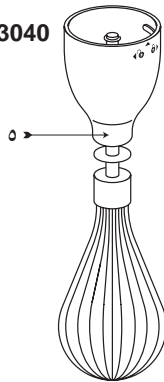
SB3000



SB3040



SB3040



إرشادات هامة

- هناك احتياطات سلامة يجب اتباعها أثناء استخدام الأجهزة الكهربائية للتقليل من خطر الحريق والصدمة الكهربائية و/أو إصابة الأشخاص وتشمل هذه الاحتياطات ما يلي:
- قراءة كل هذه التعليمات بعناية حتى ولو كنت على دراية باستخدام الجهاز
- لا تغمر الجهاز أو مجموعة الأسلاك أو القابس في الماء أو السوائل الأخرى حتى لا تتعرض لصدمة كهربائية.
- استخدم قطعة قماش مبللة لتنظيف ومسح الجزء الخارجي من الجهاز
- راقب الأطفال عن كثب عند استخدام الجهاز بالقرب منهم. لا تترك الجهاز دون مراقبة أثناء استخدامه.
- في حالة تلف سلك الطاقة، يرجى الاستعانة بمصنع الجهاز أو وكيل الخدمة المعتمد أو أي فني على نفس درجة التأهيل لاستبدال السلك التالف وذلك لتجنب أي مخاطر ممكنة
- قم بفصل الجهاز وانزع القابس من مأخذ التيار أثناء عدم الاستخدام أو قبل تركيب أو فك أجزائه أو تنظيف أو إجراء صيانة للجهاز. لا تشد السلك لنزع القابس من مأخذ التيار.
- لا تشغل الجهاز بسلك أو قابس تالف، يجب الاستعانة بمركز الخدمة المعتمد لمعاينة الجهاز أو إصلاحه كهربائياً أو ميكانيكياً لتجنب أي خطر.
- قد تترتب مخاطر الحريق أو الصدمة الكهربائية أو إصابة الأفراد على استخدام الملحقات الثانوية التي لم يوصى بها منتج الجهاز أو يبيعهها.
- لا تدع السلك يتدلى فوق حافة المنضدة أو يلامس أسطحاً ساخنة.
- تجنب ملامسة الأسطح الساخنة مع مراعاة استخدام المقابض
- لا تضع الجهاز أو أي جزء من أجزائه على أسطح ساخنة (مثل فرن غاز أو فرن كهربائي ساخن أو في فرن تم إحماءه) أو بالقرب منها.
- لا تسئ استخدام السلك. ولا تحمل الجهاز أبداً عن طريق السلك أو شده لفصله من مأخذ التيار. اقبض على القابس دائماً واسحبه لفصله.
- في حالة استخدام سلك تمديد، يرجى التأكد من توصيله بشكل سليم وأنه صالح للاستخدام مع هذا الجهاز
- هذا الجهاز معد للاستخدام المنزلي فقط
- لا تحاول إصلاح الجهاز بنفسك. وبدلاً من ذلك، استعن بأقرب مركز خدمة تابع أو معتمد من شركة بلاك أند ديكر لإصلاح الجهاز

احتفظ بهذه التعليمات

Names & Addresses for Black & Decker Service Concessionaries

Afghanistan: Ishan National Co., Opp. Ministry of Justice, Kabul. Tel.: +93-2-2101727. **Algeria:** SARL Outillage Corporation, 04 Route De Dely Brahimi Cheraga, Alger. Tel.: +213-21-364363/508, Fax: +213-21-369667. **Bahrain:** Fawaz Al Zayani, P.O.Box 26563, Adliya, Manama. Tel.: +973-17-715252/712756, Fax: +973-17-713789. **Bangladesh:** Ultra Corporation, 8, Kushol Centre, Uttara, Dhaka 1230. Tel.: +880-2-8919272/9756 Ext.28, Fax: +880-2-9887167. **Egypt:** Anasia Egypt for Trading S. A. E., P.O.Box 2443, 110 Mostafa Refaat Street, Sheraton Heliopolis 11361, Cairo. Tel.: +20-2-2684159, Fax: +20-2-2684169. **Ethiopia:** Tewfik Sherif & Co. Ltd., P.O.Box 5583, Debre Zeit Road, Addis Ababa. Tel.: +251-1-651700/601, Fax: +251-1-650570. **India:** Gryphon Impex Pvt. Ltd., D-6/4, Okhla Industrial Area, Phase-I, New Delhi-110020. Tel.: +91-11-26372602-4, Fax: +91-11-26372601. **Iran:** Tehran - Service Centre of Iran, No 510, South Karger Ave, Below Pasteur Sq. Tehran. Tel.: +98-21-6490608/0656/6407672. **Kish Island:** Cayhan Electric Co., No. 69, Paradise Shopping Centre, Kish Island. Tel.: +98-76444-22894. **Jordan:** Bashiti Hardware, P.O.Box 1564, TLA Ali, Amman. Tel.: +962-6-5350009/4770741, Fax: +962-6-5350012/4789783. **Kenya:** Zylong Enterprises, IPS Building, Kuanda Street, P.O.Box 40877, Nairobi. Tel.: +254-2-338188/199, Fax: +254-2-330642. **Kuwait:** Al Omar Technical Co., P.O.Box 4062, 13041 Safat, Kuwait. Tel.: +965-4848595/0039, Fax: +965-4845652. **Lebanon:** Est. F.A. Kettaneh SA, P.O.Box 110242, Dora Highway, Kettaneh Building, Beirut. Tel.: +961-1-255860/6, Fax: +961-1-255891. **Libya:** El Ghoul Brothers, P.O.Box 348, Islamic Call Bldg., Office 201-202, Benghazi. Tel.: +218-61-9097681/4183, Fax: +218-61-9094123. **Madagascar:** Group Tana Confort S. A. R. L., B. P. 1770, Antananarivo. Tel.: +261-20-2264505, Fax: +261-20-2264244. **Malta:** John G. Cassar Ltd., 36 Victory Str, Gormi QRM 06, Malta. Tel.: +356-21-493251, Fax: +356-21-483231. **Mauritius:** Happy World Marketing Ltd., Block 2, Industrial Estate, Comorandel, P.O.Box 429, Port Louis. Tel.: +230-2076700, Fax: +230-2337330/7400. **Nepal:** Universal Trading Centre, P.O.Box 1947, Tripureswor, Kathmandu. Tel.: +977-1-262192/260587/785, Fax: 261154. **Nigeria:** Amin Bros. Eng. Co. Ltd., 30A (Plot 1291), Akin Adesola Street, Victoria Island, Lagos. Tel.: +234-1-3201778, Fax: +234-1-2613667. **Oman:** Oman Mktg. & Service Co., P.O.Box 2734, Ruwi, Muscat. Tel.: +968-560232, Fax: +968-560255. **Pakistan:** Karachi - Ammar Service & Spares, 60, Bank Arcade, Serai Road, Karachi. Tel.: +92-21-2426905, Fax: 2427214/5243. **Pakistan:** Lahore - Electronics Inn, 212-G Raja Centre, Main Market, Gulberg, Lahore. Tel.: +92-42-5756750. **Philippines:** Modern House International Enterprises, 213 Rizal Ave. Extension, between 2nd and 3rd Ave. Kalookan City. Tel.: +632 366-4487, Fax: +632 366-4489. **Qatar:** Al Muftah Trading & Cont., P.O.Box 875, Doha. Tel.: +974-4650880/4446868, Fax: +974-4441415. **Saudi Arabia:** Dammam - Ebrahim Fawaz Al Zayani, P.O.Box 76026, Al Raka, Dammam. Tel.: +966-3-8140914, Fax: +966-3-8140824. **Jeddah:** Anasia Trading Co. Ltd. Caravan Shopping Centre, Hail Street. P. O. Box 50959, Jeddah-21477, Tel. 02 650 0948/02 636 3825, Fax 02 638 0720. **Madina:** Garziz Trdg. for Bldg. Mat.&Decor., P.O.Box 3364, Madina. Tel.: +966-4-8261490/8227636, Fax: +966-4-8265741. **Riyadh:** Anasia Trading Co Ltd. New Akaria Building, 60th St., 3rd Floor, Building # 4, Office # 3402, Malaz. P. O. Box. 18689, Riyadh-11425, Tel.: 01 478 2549, Fax: 01 478 2761. **Yanbu:** Bin Afif, P.O.Box 530 Yanbu, Al Bahr. Tel.: +966-4-3222626/8867, Fax: +966-4-3222210. **Sri Lanka:** Delmege Gen. Equip. Pvt. Ltd., No. 428/1AT. B., Jaya Mawatha (Darley Road), Colombo-10. Tel.: +94-11-2665914, Fax: +94-11-2665915. **Sudan:** United Distribution Company, P.O.Box 325, Sayed Abdul Rehman Street, Khartoum. Tel.: +249-11-772612/777296, Fax: +249-11-770919. **Tanzania:** General Motors Investment, P. O Box 16541, 14 Vingunguti Nyerere Road, Dar Es Salaam. Tel.: +255-22-2862661/5022, Fax: +255-22-2862667/5412/3. **Tunisia:** STE Tunisienne De Quincallerie Stq., Nvle Z.I 2013, Ben Arous, Tunis, Tunisia, Tel: +216 71386102, Fax: +216 71380412. **UAE:** Abu Dhabi - Light House Electric., P.O.Box 120, Abu Dhabi. Tel.: +971-2-6726131, Fax: +971-2-6720667. Dubai - Black & Decker (O) A.G., P.O.Box 5420, Dubai. Tel.: +971-4-7028234/233, Fax: +971-4-2822765. **Ideal Mach. & Equipt. R. W/shop** P.O.Box 37116, Al Quoz, Dubai. Tel.: +971-4-3474160, Fax: +971-4-3474157. **Sharjah - McCoy Middle East LLC**, P.O.Box 20228, Sharjah. Tel.: +971-6-5336321, Fax: +971-6-5336320. **Uganda:** The Building Centre, Kitgum House, 52 Station Road, P.O.Box 7436, Kampala. Tel.: +256-41-234567, Fax: +256-41-236413. **Yemen:** Aden - Middle East Trad. Co. Ltd., Mulla Dakka, Aden. Tel.: +967-2-240950, Fax: +967-2-240952. **Sana'a:** Middle East Trad. Co. Ltd., P.O.Box 12363, Hayel Street, Sana'a. Tel.: +967-1-204201, Fax: +967-1-204204. **Taiz:** Middle East Trad. Co. Ltd., Campa area near Al-Kair mosque, Taiz. Tel.: +967-4-231610/232033, Fax: +967-4-219869. **Zimbabwe:** J.D.Distributors, P.O.Box 226, 17 Bessemer Road, Graniteside, Harare. Tel.: +263-4-753913-7, Fax: 753918. **Cyprus:** G. Kyprianou Trading Co Ltd., 51 Prodromou Ave. Strovolos, 1681, P.O. Box 23318 Nicosia Cyprus. Tel.: 00357 22 468170/1, Fax: 00357 22 468186, Email gklttd@spidernet.com.cy



WARRANTY REGISTRATION CARD

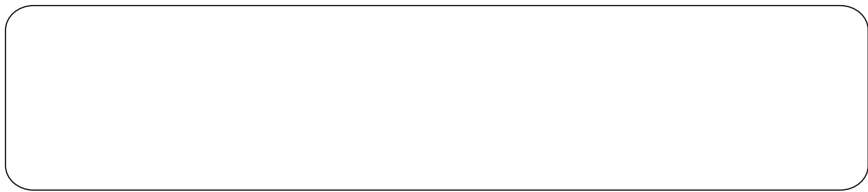
YOUR NAME/الاسم _____

YOUR ADDRESS/العنوان _____

POSTCODE/الرمز البريدي _____

DATE OF PURCHASE/تاريخ الشراء _____

DEALER'S NAME & ADDRESS/اسم وعنوان البائع _____



PRODUCT MODEL NO.SB3000/SB3020/SB3040